

**AVERTISSEMENT**

Veillez lire ce manuel d'utilisation avant utilisation. Le non-respect des instructions de configuration, d'utilisation et d'entretien de votre appareil peut augmenter le risque de blessures graves, de décès ou de dommages matériels.

Le fabricant n'assume aucune responsabilité pour tout dommage causé par une mauvaise manipulation qui hors du cadre de l'utilisation normale définie dans ce manuel.

**CONFIGURATION RECOMMANDÉE**

Nous recommandons l'utilisation exclusive du chargeur, de la batterie, des composants et des accessoires d'origine Aspire indiqués sur la page et la notice du produit. L'utilisation de chargeurs, de batteries, de composants et/ou d'accessoires non spécifiquement produits pour cet appareil peut entraîner un dysfonctionnement et/ou des dommages au produit et l'annulation de la garantie.

**SÉCURITÉ DE MANIPULATION ET D'UTILISATION**

Pour réduire les risques d'incendie, d'électrocution ou d'endommagement de votre vapoteur, éloignez le produit et ses accessoires des conditions de surchauffe ou d'humidité excessive (-5°C / 50°C).

Votre appareil peut être endommagé en cas de chute, de brûlure, de perforation, d'écrasement ou s'il entre en contact avec un liquide. Si vous pensez que votre appareil ou sa batterie sont endommagés, arrêtez d'utiliser votre appareil, car cela pourrait provoquer une surchauffe ou des blessures.

Pour éviter les mauvais allumages, assurez-vous toujours de verrouiller ou d'éteindre votre appareil lorsqu'il n'est pas utilisé, en particulier lorsque vous transportez votre appareil dans votre poche, votre sac ou votre sac à main.

En cas de brûlure ou de déformation anormale de l'un des composants de l'appareil ou de ses accessoires, arrêtez immédiatement de l'utiliser et contactez le Service Client.

**SÉCURITÉ D'ENTRETIEN DES RESISTANCES**

Afin de ne pas abîmer la résistance ou brûler le coton n'inhalez pas une pod vide. Laissez reposer le pod/atomiseur pendant 5 minutes après le remplissage afin que le coton puisse être saturé de e-liquide avant utilisation.

**SÉCURITÉ DES BATTERIES REMPLAÇABLES**

N'utilisez pas de batteries non rechargeables. N'utilisez pas de batteries endommagées ou de batteries dont l'emballage est déchiré ou endommagé. Débranchez la batterie du chargeur lorsqu'elle est complètement rechargée. N'utilisez pas votre appareil de vape pendant la charge.

**SÉCURITÉ D'ÉLIMINATION DES PRODUITS**

Ne jetez pas ce produit et la batterie dans l'environnement et ne jetez les composants du produit que dans des points de collecte/d'élimination dédiés.

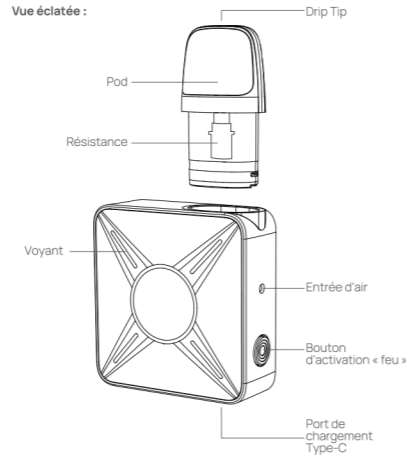
**AVERTISSEMENT DE SÉCURITÉ SANTÉ**

N'utilisez pas le produit si vous êtes enceinte, si vous allaitez, si vous êtes généralement malade ou si vous souffrez de troubles respiratoires et/ou cardiovasculaires.

Si vous ressentez des effets secondaires, arrêtez d'utiliser le produit, si les effets persistent après l'arrêt de l'utilisation, consultez immédiatement un professionnel de la santé.

**Contenu :**

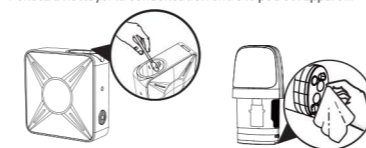
- 1\* Appareil Cyber X
- 1\* Pod TSX 3.0 ml 0.8Ω
- 1\* Pod TSX 3.0 ml 1.0Ω
- 1\* Câble 2A Type-C
- 1\* User Manual
- 1\* Cordon

**Vue éclatée :****Caractéristique :**

Dimensions : 74,2\*51\*20,5mm  
Capacité du pod : 3.0 ml  
Caractéristique de la résistance : 1.0Ω/0.8Ω Résistance Mesh  
Résistance non remplaçable  
Capacité de la batterie intégrée : 1000 mAh  
Durée de fonctionnement continue : 6s  
Chargement : Type-C, 2A  
Sortie constante 3.4V  
3 modes d'activation: A Mode – Tirage automatique  
B Mode – Activation par bouton  
AB Mode – Tirage automatique / Activation par bouton

**Remplissage du pod :**

1. Tirer le retirer le pod ;
2. Soulevez le bouchon en silicone et ajoutez le e-liquide à travers le trou de remplissage ;
3. Remettez le bouchon en silicone dans le trou de remplissage ;
4. Replacer le pod à son emplacement.

**Pensez à nettoyer la condensation entre le pod et l'appareil.****Instructions :**

Appareil	Statut du voyant et détail
Connexion /Déconnexion du pod	Clignote en blanc 1 fois
Allumer ou d'éteindre l'appareil : Appuyez rapidement sur le bouton d'activation « feu » 5 fois sous 2 secondes	Clignote en blanc 3 fois
Niveau de la batterie < 3.5V (0-30%)	Rouge
Niveau de la batterie = 3.5-3.8V (30-60%)	Bleu
Niveau de la batterie = 3.8V-4.2V (60-100%)	Vert
Verrouillage / Déverrouillage	L'appareil entre dans un état verrouillé après un fonctionnement continu de 7S, le tirage automatique n'est pas autorisé ; Retirez et remettre le pod une fois pour déverrouiller l'appareil, la Led clignotera en bleu 1 fois.

**Comment changer de mode d'activation**

Étape	Action	Statut du voyant	État du mode
Étape 1	Appuyez rapidement sur le bouton d'activation feu 3 fois	Le voyant du mode s'allume pendant 3 secondes	Mode actuel
Étape 2	Dans les 3 secondes suivantes, appuyez une fois sur le bouton de d'activation feu pour passer au mode suivant	Le voyant haut s'allume	Mode A- Tirage automatique
		Le voyant bas s'allume	Mode B- Activation par bouton
		Les voyants haut et bas s'allument	Mode AB- Tirage automatique / Activation par bouton
Étape 3	Attendre 3 secondes	Le voyant du mode clignote 3 fois	Mode confirmé

**Dispositif de sécurité :**

Vapotage continue au-dessus de la protection (6s)	Le voyant LED clignotera 10 fois en et l'appareil s'éteindra
Protection contre les courts-circuits	Le voyant LED clignotera 15 fois en rouge
Protection contre la décharge profonde	The LED indicator will flash red 15 times
Protection contre la surcharge	L'appareil arrêtera de se charger
Protection contre la surchauffe	Le voyant LED sera jaune pendant 3s et l'appareil s'arrêtera
Protection contre la surcharge	Lorsque le chargement est anormal, l'appareil arrêtera de se charger et il ne sera pas possible de vapoter

**Charging :**

Courant de charge maximum	2A
Voltage de charge recommandé	5V
Voyant LED clignote 20 fois en vert	Charge complète
Voyant LED clignote 3 fois en rouge	Connexion du câble USB type-C
Voyant LED clignote 3 fois en vert	Déconnexion du câble USB type-C

**INFORMATIONS IMPORTANTES CONCERNANT L'UTILISATION DES E-LIQUIDES CONTENANT DE LA NICOTINE**

Avant d'utiliser un e-liquide contenant de la nicotine, l'utilisateur doit lire attentivement les informations suivantes.

**1. E-LIQUIDE CONTENANT DE LA NICOTINE :**

En cas d'utilisation avec un liquide contenant de la nicotine, il convient de noter que la nicotine, qui est une substance hautement addictive et, par conséquent, n'est pas recommandée aux non-fumeurs, peut produire des effets toxiques si elle est consommée par voie orale, en particulier chez les nourrissons ou les enfants.

Ne pas utiliser si vous êtes allergique à la nicotine ou à l'un des autres ingrédients contenus dans le e-liquide (voir l'étiquette du fabricant pour plus de détails).

**2. MISES EN GARDE ET PRÉCAUTIONS RELATIVES À LA NICOTINE**

Les e-liquides contenant de la nicotine sont déconseillés pour :

- Non-fumeurs
- Les jeunes n'ayant pas atteint l'âge légal ;
- Femmes enceintes ou allaitantes ; car la nicotine est connue pour traverser le placenta et être excrétée dans le lait maternel ;
- Ceux qui souffrent d'un mauvais état de santé général ; tels que les maladies cardiaques, les ulcères gastriques et duodénaux, les problèmes hépatiques ou rénaux, les maladies de la gorge à long terme ou les difficultés respiratoires dues à la bronchite, à l'emphysème ou à l'asthme ;
- Ceux qui ont une glande thyroïde hyperactive ou qui ont un phéochromocytome (une tumeur de la glande surrénale qui peut affecter l'hypertension) ;
- Ceux qui ont du diabète, la nicotine peut affecter votre taux de sucre dans le sang.
- Ceux qui prennent les médicaments suivants ;
- Théophylline (pour traiter les problèmes respiratoires)
- Ropinirole (pour traiter le syndrome des jambes sans repos)
- Clozapine (pour traiter la schizophrénie)

**3. EFFETS SECONDAIRES POSSIBLES**

Si vous inhalez trop de nicotine ou utilisez trop le produit, vous pouvez ressentir un ou plusieurs des effets suivants :

- Sensation d'évanouissement ;
- Nausées (sensation de malaise)
- Maux de tête
- Toux
- Irritation de la bouche ou de la gorge
- Vertiges
- Inconfort d'estomac
- Hoquet
- Congestion nasale

**WARRANTY**

Please visit our official website below to know our warranty policy and find an official after-sale support center in your country: <https://www.aspirecig.com/support/service-center/>

If your region doesn't have a support center, you can contact the retailer for service as normal.

**Important Information:**

When requesting for warranty claims, kindly provide receipts or invoice purchased from vendor. Please also keep the original box containing the serial number and security code, or batch code for verification.

**Shenzhen Eigate Technology Co., Ltd.**

Floor 1-4, Building 3, No.14 Jian'an Road, Shajing Sub-district, Bao'an District, Shenzhen, Guangdong Province, China  
Tel: +86-755-81499783  
Email: service@aspirecig.com

To learn more about our products and how to use, please visit: [www.aspirecig.com](http://www.aspirecig.com)